



DLO

DIFUSOR LINEAR OCULTO



www.greltec.com



Sumário

| | |
|---------------------------|----|
| Descrição | 02 |
| Acabamento | 03 |
| Fixação | 03 |
| Aplicação | 03 |
| Dimensões | 03 |
| Tabelas de Seleção | 04 |
| Plenos | 04 |
| Codificação de Encomendas | 05 |



Título: DLO
Subtítulo: Difusor Linear Oculto
Autor: MIG, Miguel Santos - Imagem e Comunicação
Data: Abril, 2025

Nota: Este documento não está escrito conforme o novo Acordo Ortográfico.



DLO



Difusor linear **DLO**, para instalação oculta em tecto falso ou em parede. No fim de rematado fica apenas a fenda à vista provocando um efeito discreto e altamente estético.

Possibilidade de instalação em vários troços lineares, sendo o ajuste da direcção do caudal feito pela alheta central.

Existem 3 tamanhos disponíveis (20, 30 e 40) para um ajuste ao caudal pretendido.



Acabamento

Tanto o corpo do difusor como a alheta direccionável são contruidos em alumínio termolacado na cor RAL 9005 Mate, ou RAL 9110 como standard. Outros acabamentos em outras cores RAL também disponíveis.

A fixação do difusor é feito por intermédio de parafusos entre a base do difusor e a placa de tecto falso. Possibilidade de execução de peças em canto de qualquer ângulo, assim como pleno para ligação à rede de condutas.



Vista do Interior

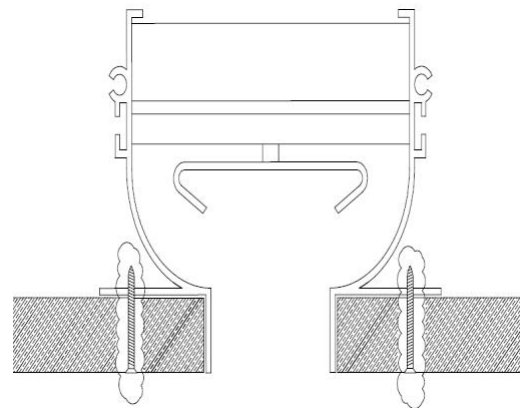
Fixação

A fixação do difusor é feita através de parafusos entre a placa de pladur e a aba do difusor.

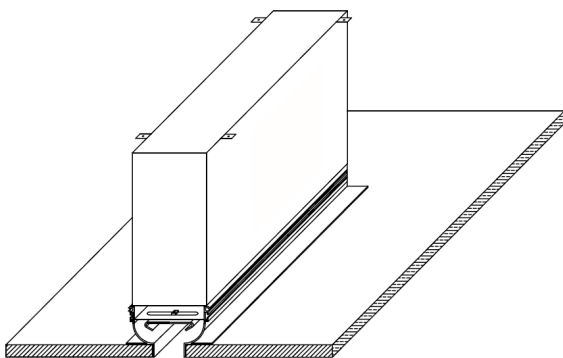
Aplicação

Este difusor é para ser montado juntamente com os plenos, antes da instalação do tecto falso, de forma a que seja rematado juntamente com o barramento do tecto falso.

O pleno assenta no topo do difusor e o mesmo deve ser aparafusado através de parafusos auto-roscantes ao topo do corpo do difusor.



Fixação por parafuso



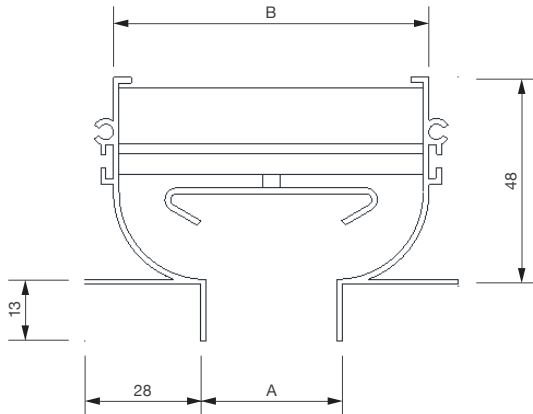
Inserção do Pleno no tecto falso



Aplicação de Pleno

Dimensões

De 500 mm até 2000 mm. Em combinação podem ser pedidos com o comprimento desejado, sendo que como peça única a dimensão máxima é de 3000 mm.



| Tamanho | A | B |
|---------|----|----|
| 20 | 20 | 65 |
| 30 | 30 | 75 |
| 40 | 40 | 85 |

Medidas em mm

Guia de selecção rápida

| Tamanho | Q min | Q max |
|---------|-------|-------|
| 20 | 162 | 290 |
| 30 | 225 | 405 |
| 40 | 270 | 485 |

Q_{mín} - Caudal mínimo recomendado (m³/h)

Q_{max} - Caudal máximo recomendado (m³/h)

Tabelas de Selecção

| Caudal Q (m ³ /h) | DLO 20 - Alheta Centrada | | |
|------------------------------|--------------------------|------------|-------------------|
| | LWGlobal (dBA)* | Apot (Pa)* | Velocidade (m/s)* |
| 100 | 15 | 5 | 1,0 |
| 200 | 34 | 22 | 4,0 |
| 300 | 45 | 51 | 6,0 |
| 400 | 52 | 92 | 7,9 |
| 500 | 58 | 145 | 9,9 |

| Caudal Q (m ³ /h) | DLO 30 - Alheta Centrada | | |
|------------------------------|--------------------------|------------|-------------------|
| | LWGlobal (dBA)* | Apot (Pa)* | Velocidade (m/s)* |
| 100 | 11 | 4 | 1,1 |
| 200 | 29 | 16 | 2,1 |
| 300 | 40 | 36 | 3,2 |
| 400 | 48 | 65 | 4,3 |
| 500 | 54 | 101 | 5,3 |

| Caudal Q (m ³ /h) | DLO 40 - Alheta Centrada | | |
|------------------------------|--------------------------|------------|-------------------|
| | LWGlobal (dBA)* | Apot (Pa)* | Velocidade (m/s)* |
| 100 | 5 | 3 | 1,2 |
| 200 | 21 | 13 | 2,3 |
| 300 | 31 | 29 | 3,5 |
| 400 | 38 | 51 | 4,6 |
| 500 | 44 | 79 | 5,8 |

Q (m³/h): caudal de ar; **Db**a: nível de potência sonora; **Pa**: perda de carga

*nota: os valores apresentados nesta tabela foram efectuados e validados pelo laboratório APPLUS, segundo as normas UNE-EN ISO 5135:2020; 5135:2021 E 3741



As nossas gamas...



Grelhas



Difusores



Ventilação



Incêndio



Acessórios

Os nossos Manuais Técnicos são de distribuição gratuita.

Para os obter, pode descarregar em formato Adobe PDF através do nosso sítio oficial, www.greltec.com, ou solicitar por correio eletrónico para geral@greltec.pt.





GRELTEC, FÁBRICA DE GRELHAS E DIFUSORES

Estrada do Ribeiro nº 32 Armazém
Sete Casas
2670-540 Loures
Portugal

Telf: (+351) 219 475 204
Fax: (+351) 219 480 296
Tlm: (+351) 915 192 757
E-mail: geral@greltec.pt

EMPRESA CERTIFICADA

