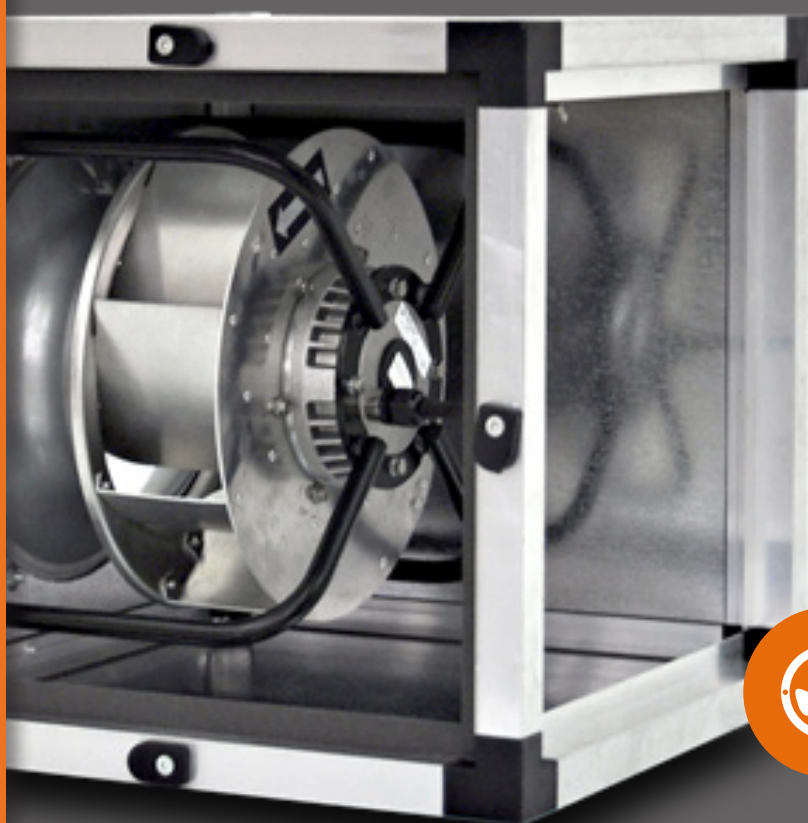




# PLUG EC

CAIXA DE VENTILAÇÃO



[www.greltec.com](http://www.greltec.com)



## Sumário

Descrição	02
Estrutura	03
Ventiladores	03
Acessórios	03
Caractrísticas técnicas	03
Curvas características	04
Dimensões	05
Gama Greltec	06

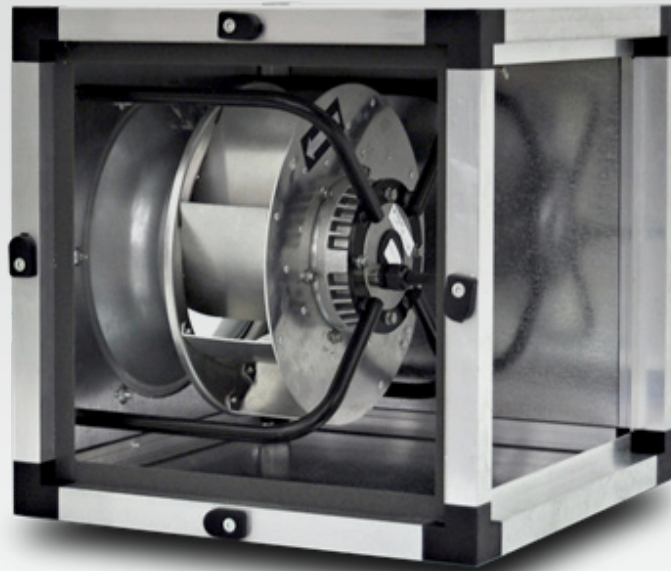


Título: PLUG EC  
Subtítulo: Caixa de ventilação  
Autor: MIG, Miguel Santos - Imagem e Comunicação  
Data: Fevereiro, 2020

Nota: Este documento não está escrito conforme o novo Acordo Ortográfico.



## PLUG EC



As caixas de ventilação **PLUG EC**, da Greltec, são equipadas com ventilador centrífugo do tipo PLUG FAN e motor EC. São unidades de elevada eficácia de acordo com as mais actuais normas em vigor. Possuem uma elevada atenuação acústica e a sua instalação é adequada para qualquer local.

Existem oito tamanhos possíveis e duas versões disponíveis; a versão S, standard e a versão M5, equipada com com filtro.

Os filtros são da classe M5 de acordo com a norma EN 779. São montados em calhas concebidas para manter os valores de fugas por by-pass dentro da classe F9, segundo a norma EN 1886.

São equipados com motores de rotor externo de comutação electrónica de elevada eficiência, isolamento classe F, com eficiência mínima classe IE4, com protecção mecânica IP54.



## Estrutura

Estrutura de elevada resistência mecânica em perfil de alumínio extrudido DIN 17615 e cantos de polipropileno reforçado. Construção em painéis de dupla parede (25 mm) de excelentes características térmicas/acústicas em poliestileno auto extingüível e com bloqueio de ¼ de volta que garante elevada estanquicidade. Exterior em chapa de aço epoxy poliéster (RAL 9010) e interior em chapa de aço galvanizado. A base da unidade será fornecida com pés antivibráticos.

## Ventiladores

Ventiladores centrífugos de motor directamente acoplado de dupla aspiração, com turbina de alta eficiência de pás avançadas, equilibradas estática e dinamicamente de acordo com as normas ISO 1940 e AMCA 204-G2.5. O ventilador centrífugo do tipo PLUG FAN é adicionado directamente através de um motor EC.

## Acessórios

Estão disponíveis os seguintes acessórios; Bico de Pato de aspiração ou descarga, Tecto à intempérie, Interruptor de corte, Variador de frequência, Caudal constante, Controle de CO2, Comutador On/Off e Pressostato de ar.



Motor EC IE4

## Características técnicas

Modelo	Caudal (m³/h) *	Potência (Kw)	Alimentação (V   F   Hz)	Classe (IP)	Imáx (A)	Db (A) **
PLUG EC 190 - S	702	0,083	230   1   50	IP 54	0,75	34
PLUG EC 220 - S	1172	0,168	230   1   50	IP 54	1,40	39
PLUG EC 250 - S	2101	0,50	230   1   50	IP 54	2,20	49
PLUG EC 315 - S	4815	1,35	230   1   50	IP 54	6,70	50
PLUG EC 350 - S	8069	3,70	400   3   50	IP 54	5,80	56
PLUG EC 400 - S	9580	3,90	400   3   50	IP 54	6,20	59
PLUG EC 500 - S	13241	3,50	400   3   50	IP 54	5,60	54
PLUG EC 560 - S	17075	5,00	400   3   50	IP 54	8,00	58
PLUG EC 190 - S	678	0,083	230   1   50	IP 54	0,75	34
PLUG EC 220 - S	1131	0,168	230   1   50	IP 54	1,40	39
PLUG EC 250 - S	2053	0,50	230   1   50	IP 54	2,20	49
PLUG EC 315 - S	4594	1,35	230   1   50	IP 54	6,70	50
PLUG EC 350 - S	7713	3,70	400   3   50	IP 54	5,80	56
PLUG EC 400 - S	9159	3,90	400   3   50	IP 54	6,20	59
PLUG EC 500 - S	12565	3,50	400   3   50	IP 54	5,60	54
PLUG EC 560 - S	16267	5,00	400   3   50	IP 54	8,00	58

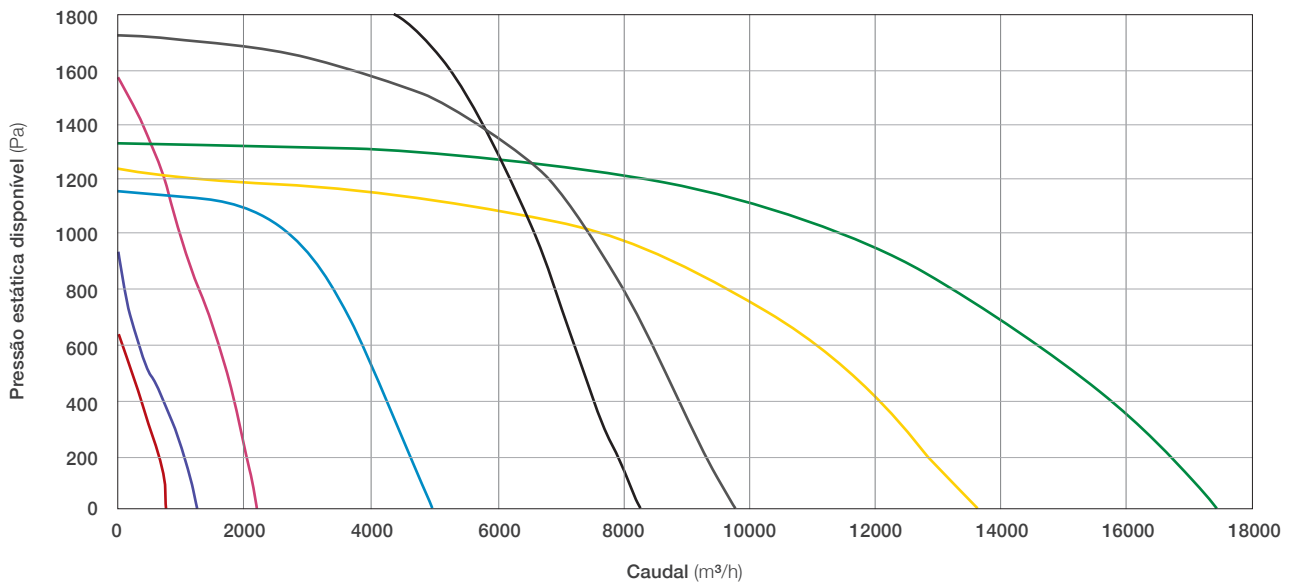
**Notas:** \* Para uma pressão estática disponível de 100 Pa.

\*\* db (A), nível de pressão sonora a 4 m, medida em campo livre segundo ISO 3744.



## Curvas características

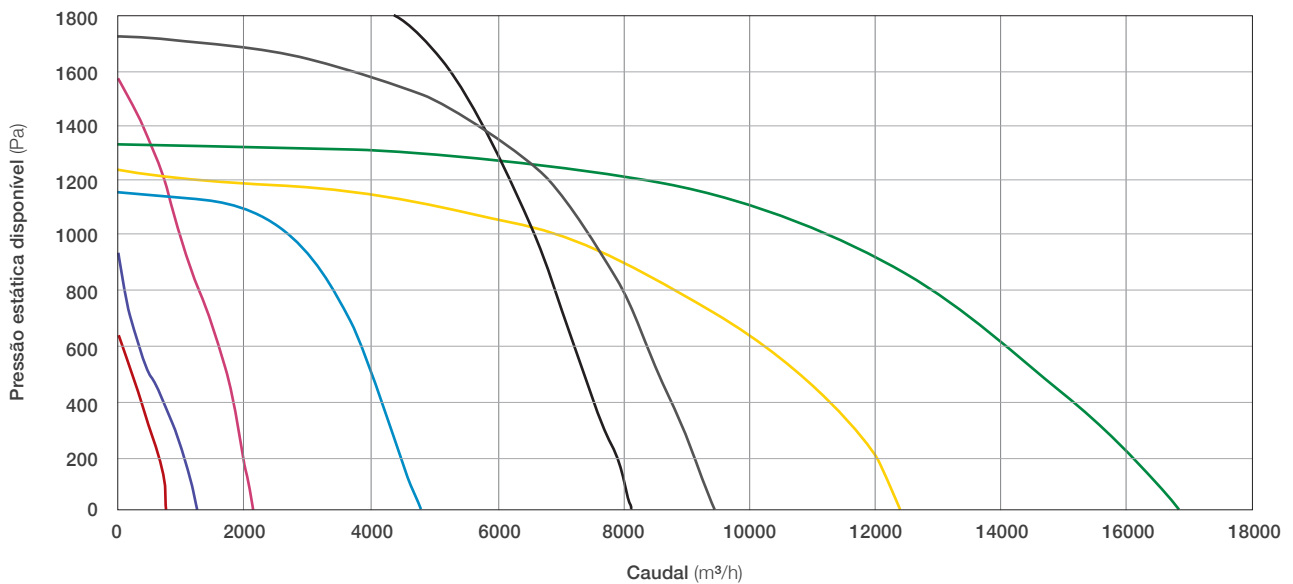
## PLUG EC S



Legenda:

■ PLUG EC 190  
 ■ PLUG EC 220  
 ■ PLUG EC 250  
 ■ PLUG EC 315  
 ■ PLUG EC 350  
 ■ PLUG EC 400  
 ■ PLUG EC 500  
 ■ PLUG EC 560

## PLUG EC M5

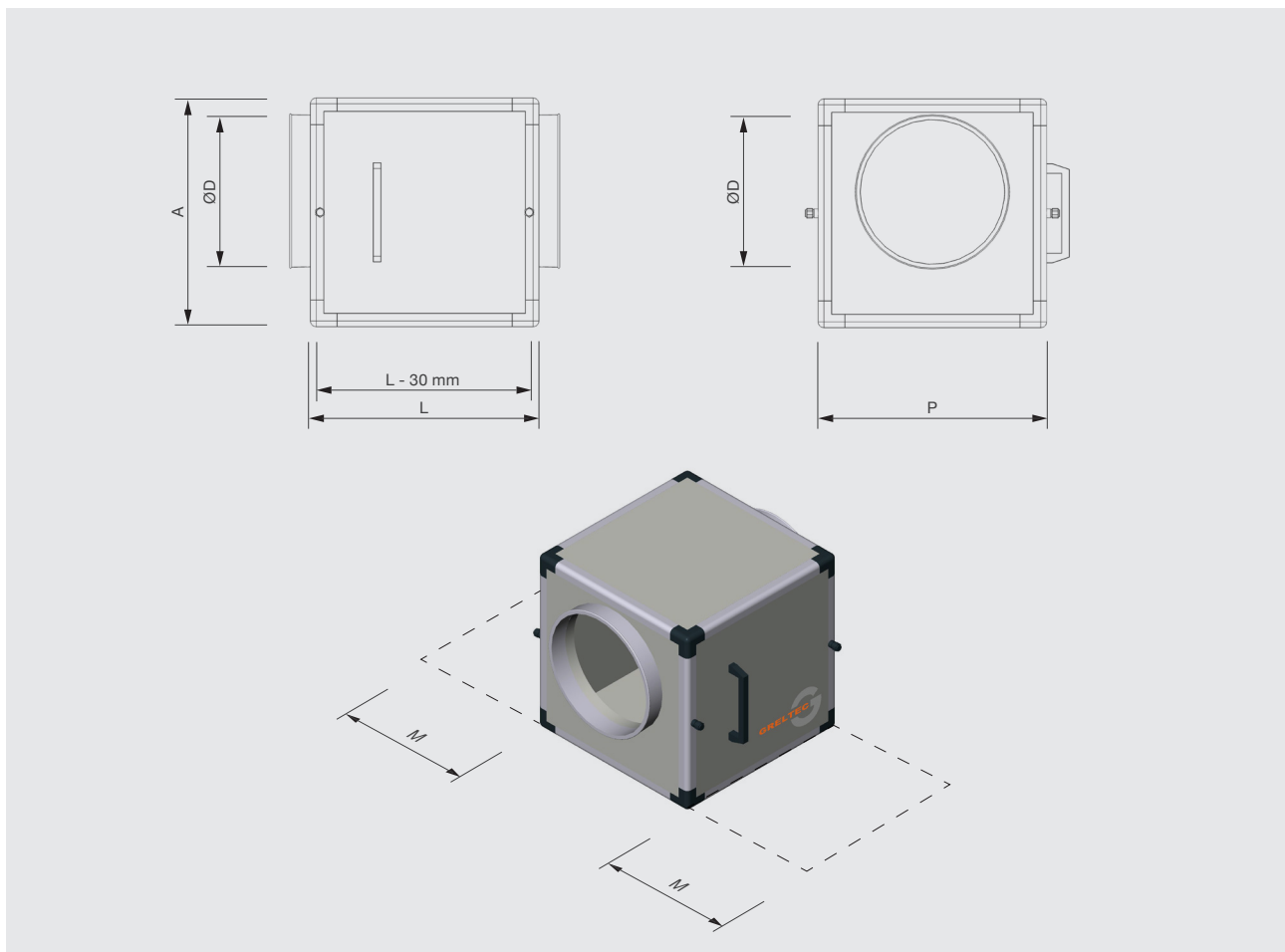


Legenda:

■ PLUG EC 190  
 ■ PLUG EC 220  
 ■ PLUG EC 250  
 ■ PLUG EC 315  
 ■ PLUG EC 350  
 ■ PLUG EC 400  
 ■ PLUG EC 500  
 ■ PLUG EC 560



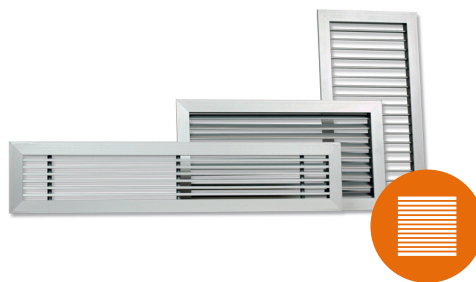
## Dimensões



Modelo	A (mm)	L (mm)	P (mm)	ØD (mm)	M (mm)	Peso (Kg)
PLUG EC 190 - S	360	360	360	190	750	11
PLUG EC 220 - S	400	400	400	220	750	14
PLUG EC 250 - S	480	480	480	350	750	23
PLUG EC 315 - S	515	515	600	315	1000	33
PLUG EC 350 - S	565	565	650	350	1000	40
PLUG EC 400 - S	615	615	700	400	1000	84
PLUG EC 500 - S	795	795	900	500	750	112
PLUG EC 560 - S	795	795	1000	560	750	131
PLUG EC 190 - S	360	360	360	190	750	12
PLUG EC 220 - S	400	400	400	220	750	15
PLUG EC 250 - S	480	480	480	350	750	24
PLUG EC 315 - S	515	515	600	315	750	34
PLUG EC 350 - S	565	565	650	350	750	42
PLUG EC 400 - S	615	615	700	400	750	86
PLUG EC 500 - S	795	795	900	500	750	114
PLUG EC 560 - S	795	795	1000	560	750	133



## As nossas gamas...



Grelhas



Difusores



Ventilação



Incêndio



Acessórios

Os nossos Manuais Técnicos são de distribuição gratuita.

Para os obter, pode descarregar em formato Adobe PDF através do nosso site oficial, [www.greltec.com](http://www.greltec.com), ou solicitar por correio eletrónico para [geral@greltec.pt](mailto:geral@greltec.pt).





**GRELTEC, FÁBRICA DE GRELHAS E DIFUSORES**

Estrada do Ribeiro nº 32 Armazém  
Sete Casas  
2670-540 Loures  
Portugal

Telf: (+351) 219 475 204  
Fax: (+351) 219 480 296  
Tlm: (+351) 915 192 757  
E-mail: geral@greltec.pt

EMPRESA CERTIFICADA

